

POZZO DELL'AMORE

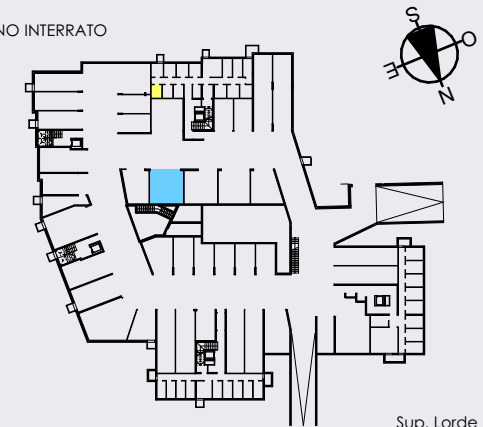
Cavaion V.se (VR) Via Ca' Brusa'

PIANO SECONDO

Unità
A14



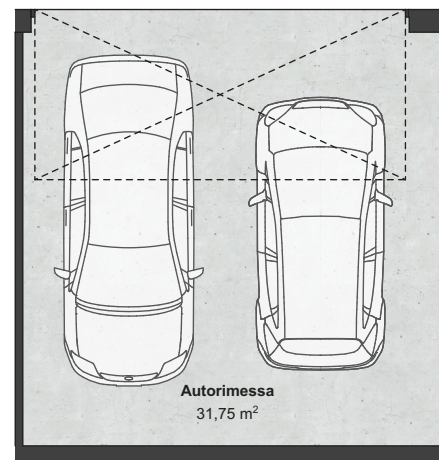
PIANO INTERRATO



	Sup. Lorde
 Abitazione	95 mq
 Terrazza	68 mq
 Autorimessa	35 mq
 Cantina	4 mq



Piano Secondo (Scala 1:100)



Piano Interrato (Scala 1:100)



Le planimetrie sono da considerarsi unicamente rappresentative dello stato di progetto e, pertanto, da non considerarsi in alcun modo vincolanti e soggette ad eventuali e future modifiche nella fase esecutiva di cantiere

SCelta IMMOBILIARE S.R.L.

dal 1972

INFO VENDITE +39 340 367 9945



vendite@costruzioniruffo.it
www.costruzioniruffo.it