

POZZO DELL'AMORE

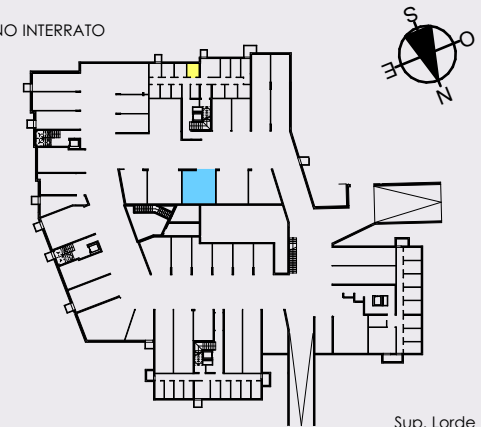
Cavaion V.se (VR) Via Ca' Brusa'

PIANO SECONDO

Unità
A13



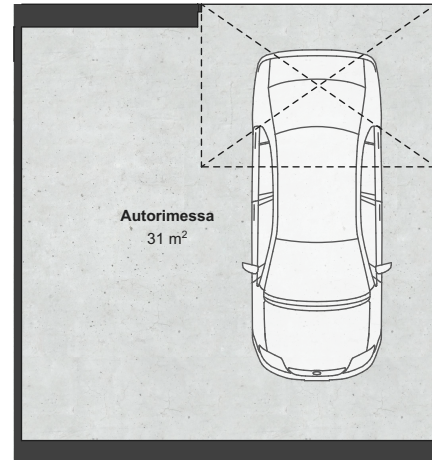
PIANO INTERRATO



| | Sup. Lorde |
|--|------------|
| Abitazione | 71 mq |
| Balcone | 10 mq |
| Autorimessa | 34 mq |
| Cantina | 5 mq |



Cantina
4,5 m²



Autorimessa
31 m²

Piano Interrato (Scala 1:100)



Piano Secondo (Scala 1:100)



Le planimetrie sono da considerarsi unicamente rappresentative dello stato di progetto e, pertanto, da non considerarsi in alcun modo vincolanti e soggette ad eventuali e future modifiche nella fase esecutiva di cantiere



SCELTA IMMOBILIARE S.R.L.

dal 1972

INFO VENDITE +39 340 367 9945



vendite@costruzioniruffo.it
www.costruzioniruffo.it